

# ARMAZENAMENTO E LOGÍSTICA

ACRILYS



**BIN / CAIXA PALLET**

**Material** PEAD

- Opções**
- Parede e fundo fechado
  - Parede vazada e fundo fechado ou vazado
  - Pé alto - 82cm de altura
  - Pé baixo - 78 cm de
  - Pé Runner (travessa)
  - Com ou sem tampa

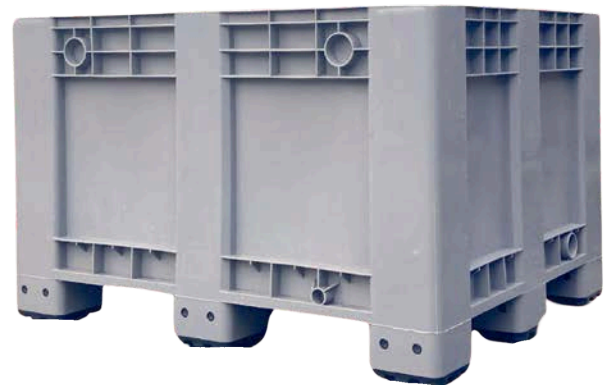
- Peso**
- Vazado 9 pés: 35kgs
  - Fechado 9 pés: 39kgs
  - Vazado 4 pés: 31kgs
  - Fechado 4 pés: 35kgs
  - Vazado Pé Runner: 36kgs
  - Fechado Pé Runner: 40kgs

**Cores** ● Cinza ○ Branco

**Dimensão** 1200 x 1000mm

**Capacidade de** 650L ou  
**Carga Máxima:** 550kgs

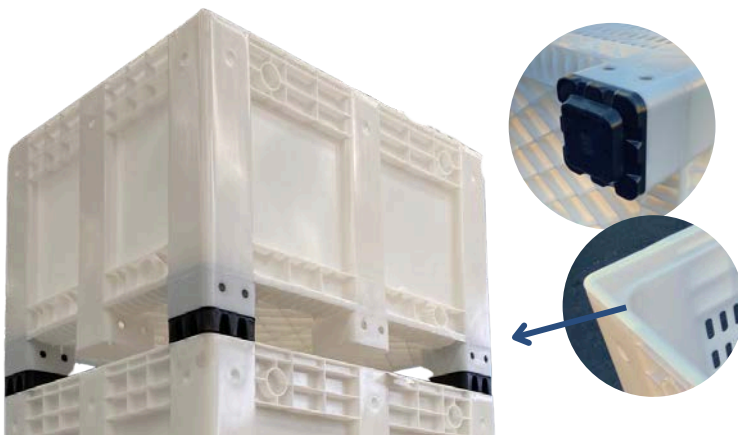
**MODELO FECHADO**



**MODELO VAZADO**



**CANTONEIRAS ANTIDERRAPANTES NO EMPILHAMENTO**



**PÉ PARA TOMBADOR**

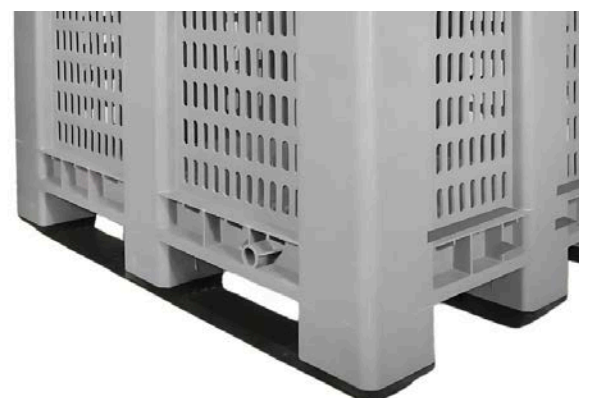
**ALTO**



**BAIXO**



**PÉ RUNNER**



**TAMPA OPCIONAL**





## REVESTIMENTOS PARA BINS DE MADEIRA

**Material:** PEAD - Polietileno de Alta Densidade

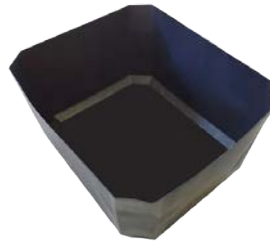
**Opções:** Baixo e Alto

**Cores:** ● - Preto

**Dimensões:** **Capacidade:**

1.150X950X390mm 420L

1.150X950X580mm 630L



REVESTIMENTO



\*IMAGEM ILUSTRATIVA

## CAIXAS 440x280x130

**Material:** PEAD - Polietileno de Alta Densidade

**Opções:** ● Parede e fundo vazado

**Cores:** ● - Preto ○ - Branco ● - Outras Cores (sob consulta)

**Dimensões:** **Capacidade:** **Peso:**

440X280X130mm 15L 1,20kg



## CAIXA 1200X600X250

**Material:** PEAD - Polietileno de Alta Densidade

**Opções:** ● Parede e fundo vazado

**Cores:** ● - Preto ○ - Branco ● - Outras Cores (sob consulta)

**Dimensões:** **Capacidade:** **Peso:**

1.200X600X250mm 150L 5,50kg



\*CAIXAS SOBREPOSTAS

## EXTENSÃO PARA CAIXA 1200x600

**Material:** PEAD - Polietileno de Alta Densidade

**Opções:** ● Parede vazada

**Cores:** ● - Preto ○ - Branco ● - Outras Cores (sob consulta)

**Dimensões:**

1.200X600X120mm



\*CAIXA COM EXTENSOR

## CESTINHO VAREJO

**Material:** Polipropileno

**Cor:** Cor cinza cristal

**Dimensões:**

Altura 10cm

Largura 25cm

Profundidade 16cm



### SUPORE PARA ESPUMANTES

**Cores:** ● - Preto

**Garrafas por Camada:** 80

**Camada por Pallet:** 05

**Garrafas por Pallet:** 400

**Ø Máximo da Garrafa:** 95mm

Dimensões:	Modelo:	Peso:
1.200X1.000X100mm	Base Suporte	13,00kg
1.200X1.000X40mm	Suporte Espumante	6,50kg



### SEPARADOR DE GARRAFAS

**Cores:** ● - Preto

Modelo:	CLASSIC	PREMIUM	
Dimensão:	1.200X1.000mm	1.200X1.000mm	
Peso:	1,50kg	1,50kg	
Garrafas por Camada:	42	40	
Camadas por Pallet:	20	20	
Garrafas por Pallet:	840	800	
Empilhamento Pallet:	3	3	
Tipo de Garrafa:	Bordalesa, Borgonhesa e Champagne 750ml	Bordalesa 750ml	Borgonhesa Champagne 750ml
Ø Máximo da Garrafa:	83mm	85mm	85mm
Dimensão:	328mm	318mm	318mm
Dimensão:	5mm	8mm	8mm



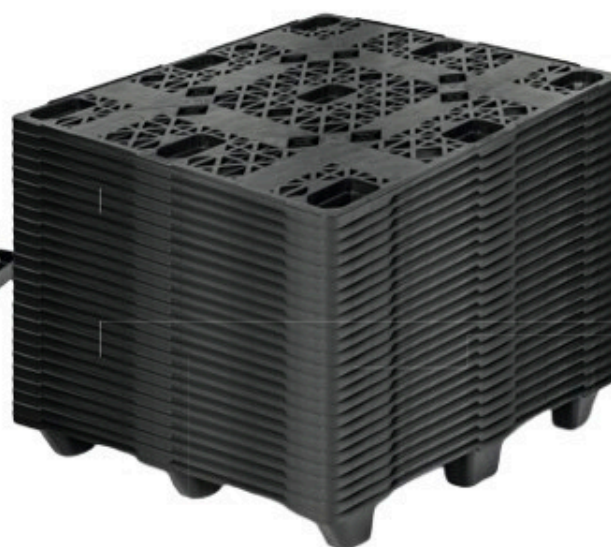
## PALLET ONE WAY

**Material:** PP

**Cores:** ● Preto

### Características:

- Quatro entradas;
- Empilhável;
- 25 pallets em 1,20m<sup>3</sup>
- Impróprio para uso em estantes;
- Dispensa fumigação;
- Produto ambientalmente correto



### DIMENSÕES\*

1200mm  
1000mm  
134mm



### PESO

8,5 kg



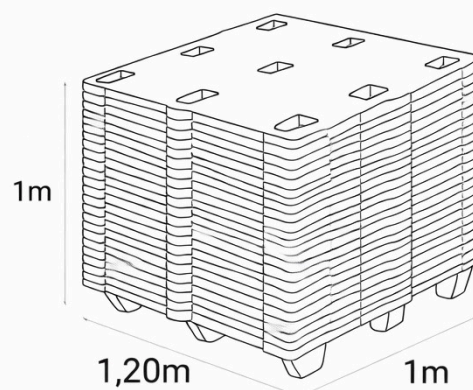
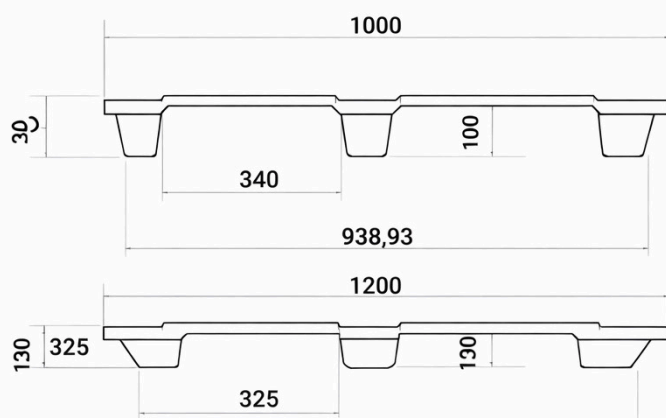
### CARGA ESTÁTICA

3.000 kg



### CARGA DINÂMICA

1.200 kg



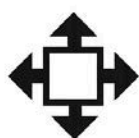
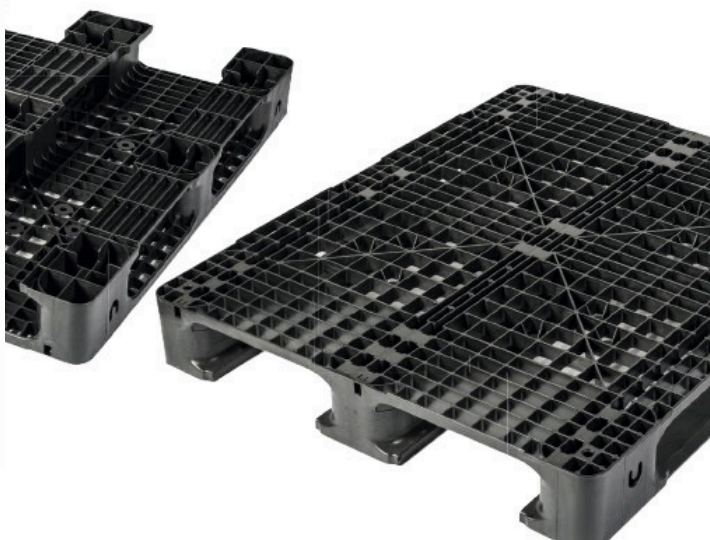
## PALLET 3 RUNNERS

**Material:** PP

**Cores:** ● Preto

**Importante:**

- Ideal para quem busca um pallet no mesmo padrão PBR de madeira.
- Pode ser utilizado em porta pallets, prateleiras drive in e chão fabril.



**DIMENSÕES:**

1200mm  
1000mm  
155mm



**CARGA  
ESTÁTICA**

8.500 kg



**CARGA  
DINÂMICA**

1.800 kg



**PORTA  
PALLETS**

1.100 kg



**PESO**

12,6 kg

**IMPORTANTE:** para garantir as cargas estáticas, dinâmicas e porta pallet, a carga deve estar strechada e distribuída de forma uniforme no pallet.

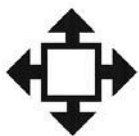
## PALLET 6 RUNNERS

**Material:** PP

**Cores:** ● Preto

**Importante:**

- Ideal para quem busca um pallet no mesmo padrão PBR de madeira.
- Pode ser utilizado em porta pallets, prateleiras drive in e chão fabril.



**DIMENSÕES:**

1200mm  
1000mm  
155mm



**PESO**  
13,6 kg



**CARGA ESTÁTICA**

8.500 kg



**CARGA DINÂMICA**

2.300 kg



**PORTA PALLETS**

1.400 kg

**IMPORTANTE:** para garantir as cargas estáticas, dinâmicas e porta pallet, a carga deve estar strechada e distribuída de forma uniforme no pallet.

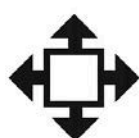
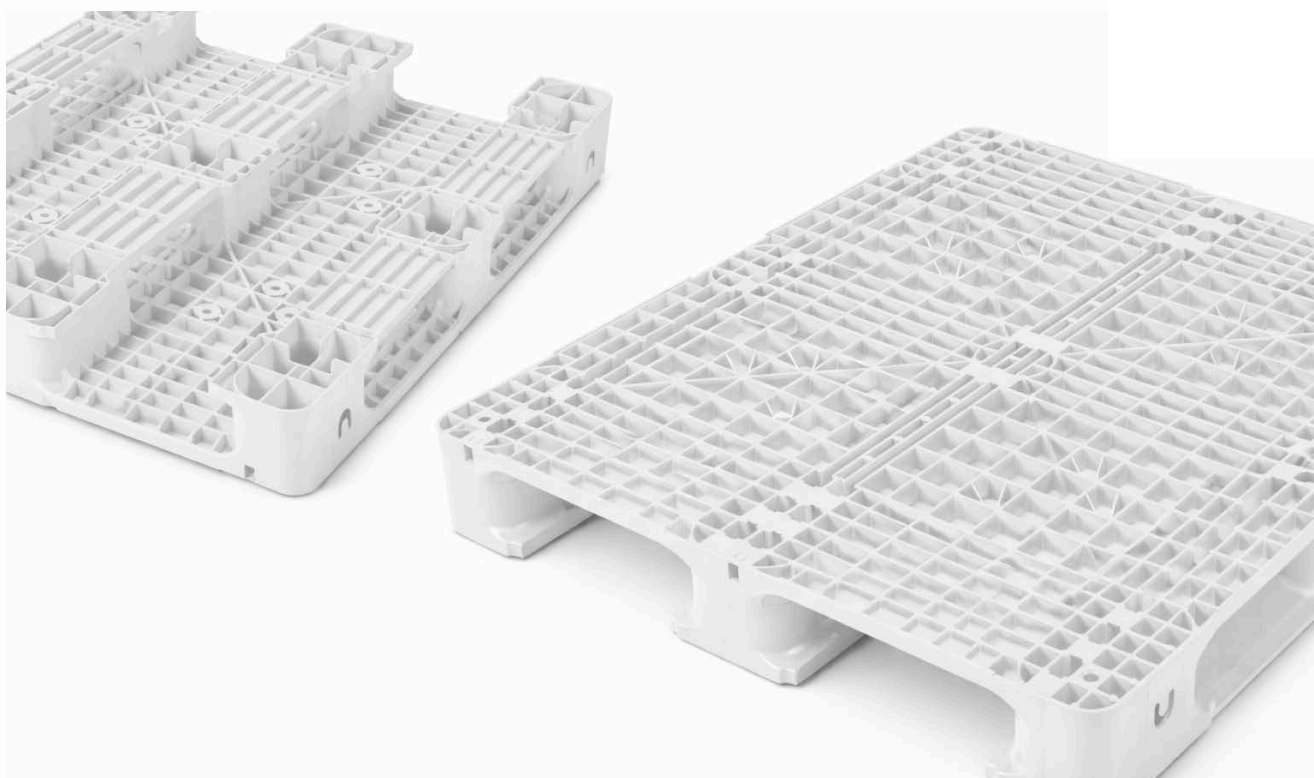
## PALLET 3 RUNNERS

**Material:** PEAD

**Cores:** ● Branco

### Importante:

- Ideal para frigorífero, indústria alimentícia e farmacêuticas;
- Suporta baixas temperaturas (até -40°C) e grandes cargas.



### DIMENSÕES:

1200mm  
1000mm  
155mm



**PESO**  
12,6 kg



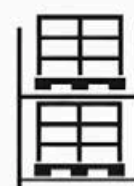
**CARGA  
ESTÁTICA**

8.500 kg



**CARGA  
DINÂMICA**

1.800 kg



**PORTA  
PALLETS**

1.100 kg

**IMPORTANTE:** para garantir as cargas estáticas, dinâmicas e porta pallet, a carga deve estar strechada e distribuída de forma uniforme no pallet.

# ACRILYS

**CONTATO:**

+55 (54) 2991-8900

+55 (54) 99150-4863 (WhatsApp)

RSC 453 Km 150, nº 24.160

JARDIM DAS HORTÊNCIAS

CAXIAS DO SUL/RS - 95058-001

**CNPJ: 93.831.832/0001-30**